

## Vejledning i omkobling af telefonstik fra almindelig analog til IP telefoni

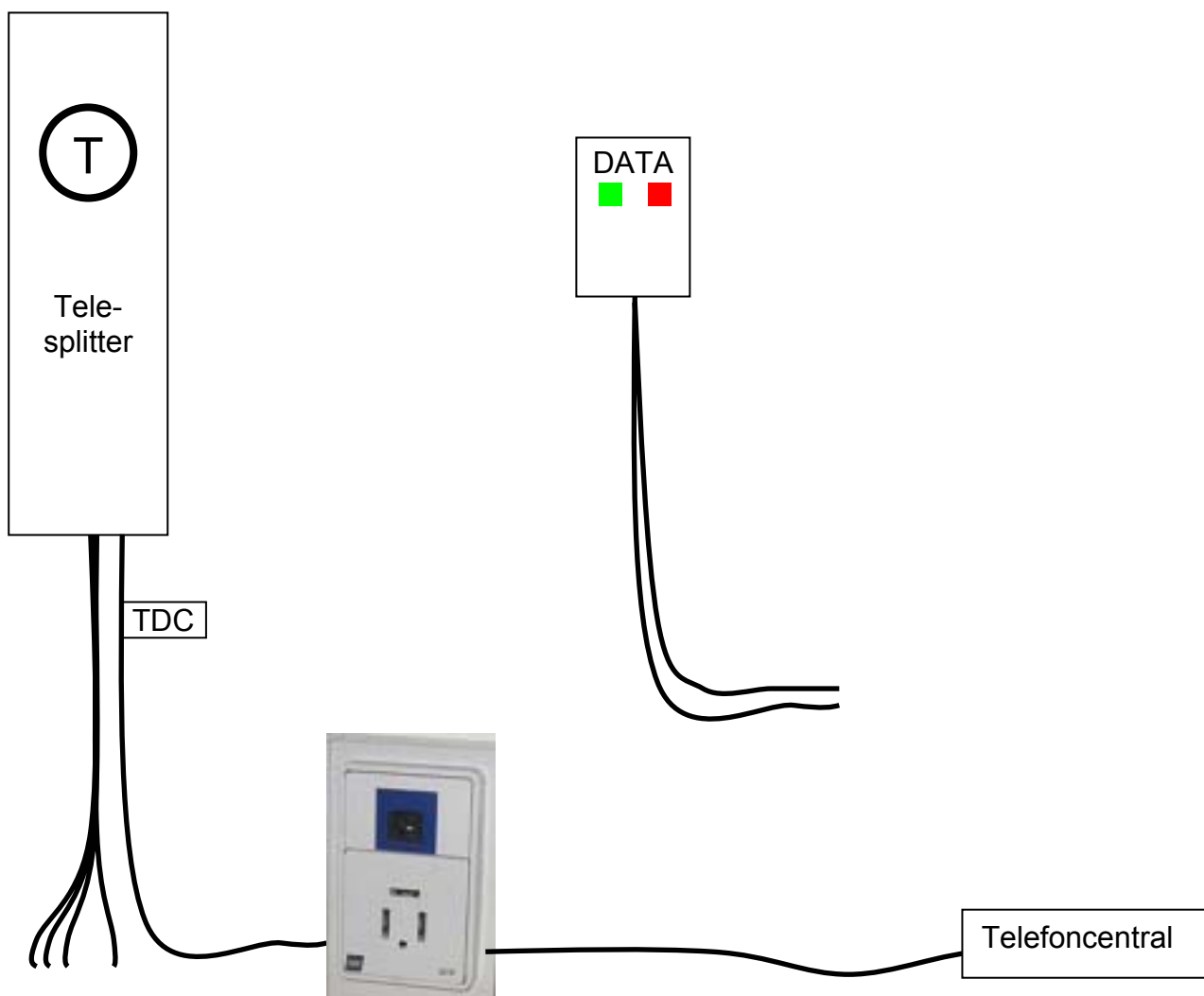
Denne vejledning gælder kun lejligheder i E/F Frederiksholm med standard telefoninstallation. Gælder ikke lejligheder der er omkoblet af Indienet eller andre.

Lovgivningen siger, at alle hustande skal have et telefonstik, som kan bruges til alarmering (112) uanset om man har et fastnetabonnement. Dette stik kaldes monopolstikket og er mærket NTP.

### Standard telefoninstallation

Nedenfor er installationerne skitseret. Monopolstikket det første telefonstik på telefonlinien fra telefoncentralen. Fra monopolstikket går et kabel (mærket "TDC") til en telesplitter (mærket "T") siddende i installationsskakten. Telefonsignalet opsplittes i telesplitteren og løber i kabler ud til de øvrige telefonstik i lejligheden.

I installationsskakten sidder et datastik med to udtag - et grønt til internet og et rødt til IP-telefoni.



Senest redigeret 05.06.07

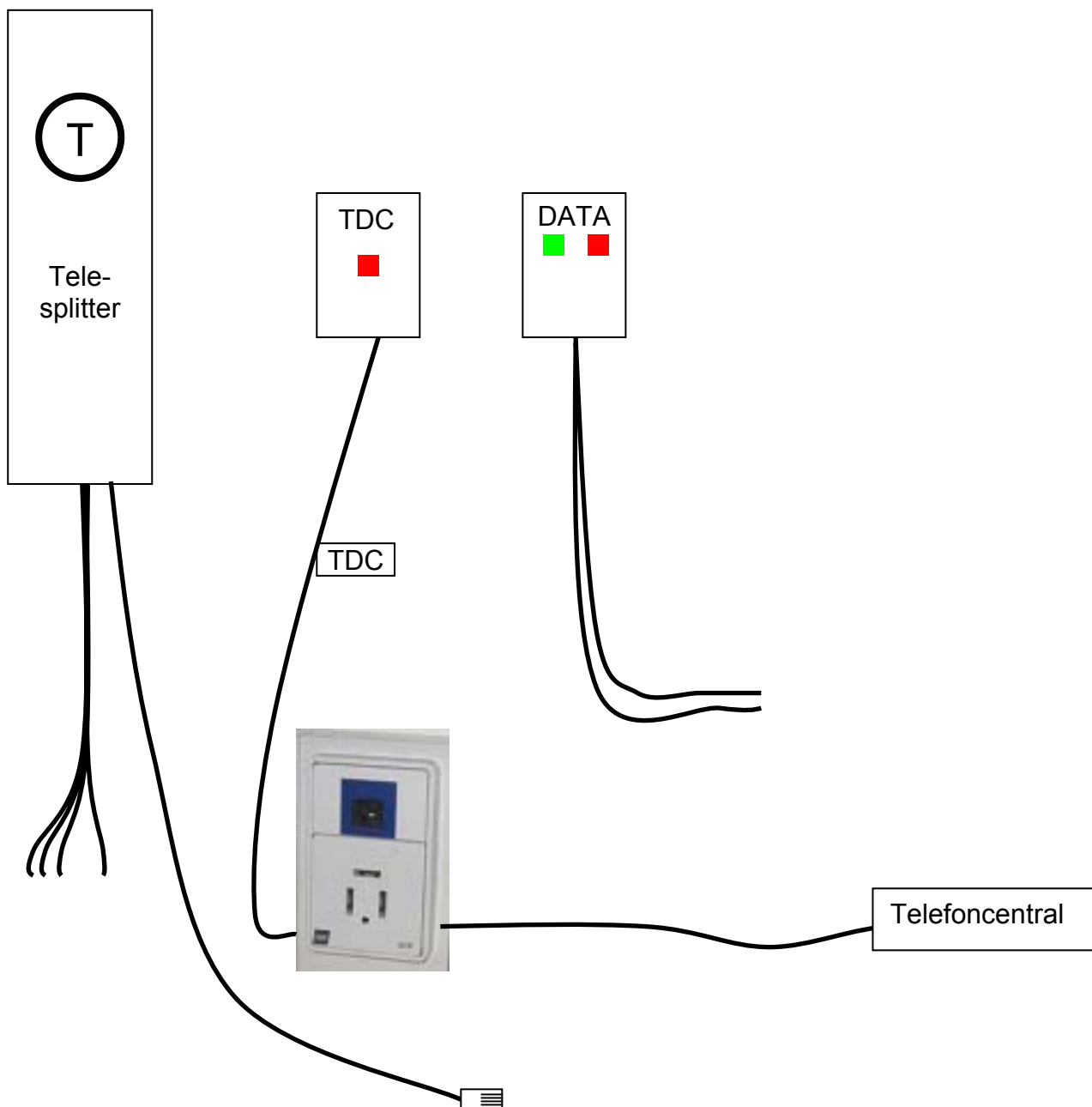
## Installation med mulighed for at skifte mellem almindelig analog telefoni og IP-telefoni

Skitse over omkobling ses nedenfor. Kablet (mærket "TDC") fra monopolstikket til telesplitteren afkobles telesplitteren. Samme sted hvor kablet blev afkoblet i telesplitteren, tilkobles et patchkabel. Patchkablet er et almindelig telefonkabel som ender i et RJ-11-stik.

RJ-11 er en nyere type telefonstik end de velkendte telefonstik med 3-ben. RJ-11 passer f.eks. i det øverste udtag i monopolstikket.

Det afkoblede kabel fra monopolstikket (mærket "TDC") tilkobles et nyt telefonstik, som opsættes i installationsskakten. Telefonstikket skal have et udtag som passer til RJ-11, og bør mærkes "TDC".

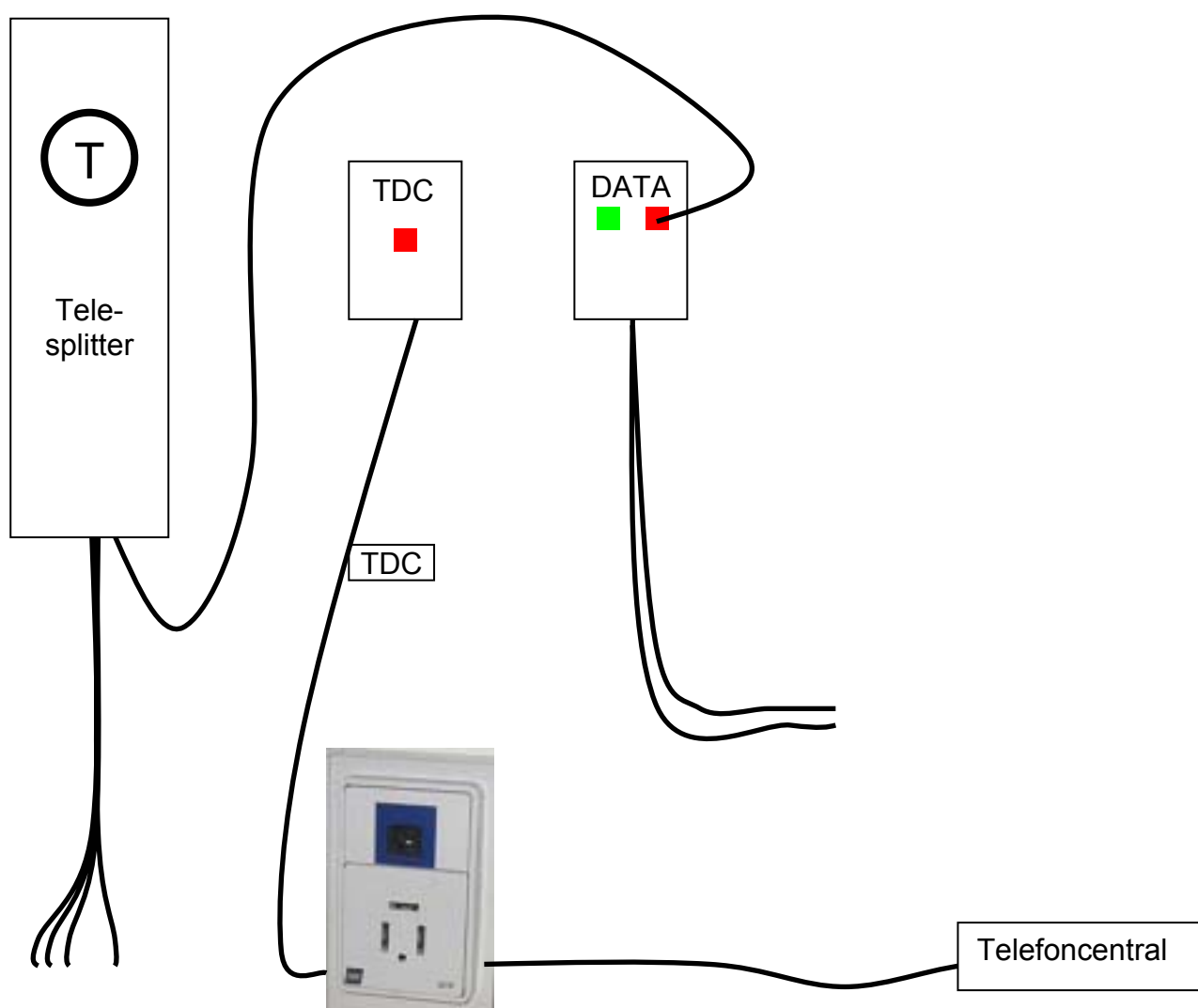
Man kan nu efter temperament skifte mellem IP- og almindelig analog telefoni.



## Opsætning for IP-telefoni

Se skitse nedenfor. Når patchkablet tilsluttes det røde udtag i datastikket, kan man bruge sin gamle trykknapelefon til IP-telefoni, uanset hvilket telefonstik den er tilsluttet (undtagen monopolstikket). Se [www.frederiksholm.com](http://www.frederiksholm.com) for hjælp til opretning af IP-telefoni.

Og hvis man ønsker det, kan monopolstikket fortsat bruges til almindelig gammeldags telefoni.



## Opsætning for almindelig analog telefoni

Se skitse nedenfor. Når patchkablet tilsluttes det nye telefonstik i installationsskakten, vil man kunne bruge sine telefonstik som hidtil.

